



MINI-FÖRDERBAND

DIE KOMPAKTE LÖSUNG
FÜR KLEINTEILE

Fördertechnik



MINI-FÖRDERBAND - GERINGER PLATZBEDARF, MAXIMALE FLEXIBILITÄT

Kleinteile-Transport mit geringem Raumbedarf

Das Mini-Förderband zeichnet sich durch einen sehr geringen Raumbedarf aus und dient zum Transport von Kleinteilen. Kernkomponente ist ein spezielles 45er Aluminiumprofil (Profil 45 FRS), welches sich nahtlos in jede MiniTec-Konstruktion einbauen lässt. Es fungiert als Basis und Trägerprofil für einen 25 mm breiten Fördergurt, den es in folgenden Varianten gibt:

1. weiß, PU Gewebe imprägn., antistatisch
2. schwarz, Gewebe, ESD fähig
3. hellblau, PU-Decke, matt, antistatisch

Die Länge des Förderbandes kann zwischen 250 mm und 2000 mm betragen.

Als Antrieb kommt entweder ein Kopf- oder ein Mittenantrieb zum Einsatz, d.h. er kann am Ende der Förderstrecke oder innerhalb dieser platziert werden. Der Kopfantrieb ist mit einem Servomotor ausgestattet, für den Mittenantrieb kann wahlweise ein Drehstrom- oder ein Servomotor genommen werden. Die Wahl des Motors hängt von den jeweiligen Anforderungen ab. Soll die Geschwindigkeit variabel sein, empfehlen sich Servomotoren, denn bei diesen lässt sie sich stufenlos ändern. Beim Drehstrommotor ist die Geschwindigkeit hingegen fix, kann jedoch optional auch hier mittels eines Frequenzumrichters (Zubehör) variiert werden.

Vielfältige Einsatzbereiche

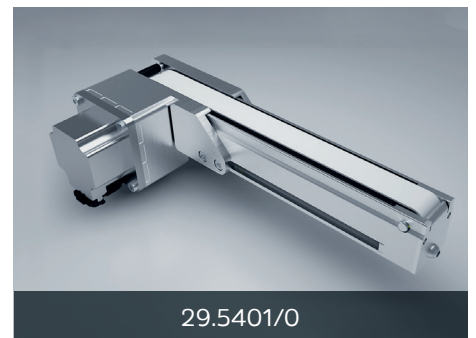
Das Einsatzspektrum für das neue Mini-Förderband ist riesig. Überall da, wo es um den Transport von Kleinteilen geht, lässt sich die Lösung schnell und einfach integrieren – aufgrund des simplen Aufbaus natürlich auch vom Kunden selbst. Und weil das 45er FRS-Profil als Basis dient, können Mini-Förderbänder auch für die Zu- oder Abführung von Materialien in Kombination mit dem Kanban-System FRS von MiniTec verwendet werden.



29.5400/0



29.5400/1



29.5401/0

Mini-Förderband Mittenantrieb mit Servomotor

- 25 mm Gurtbreite
- Servoantrieb mit Stirnradgetriebe, 60W
- Links- / Rechtslauf umschaltbar am Treiber, bzw. über externe Steuerung (Reversierbetrieb)
- Fördergeschwindigkeit stufenlos einstellbar von 0,5 - 25 m/min
- Position des Antriebs über L1 (min. 50mm) & L2 (min. 50 mm) bestimmen:
 $A = L1 + L2 + 128 \text{ mm}$

Mini-Förderband Mittenantrieb mit Drehstrommotor

- 25 mm Gurtbreite
- Antrieb über Drehstrommotor mit 90 W:
3,4 m/min Gurtgeschwindigkeit
4,3 m/min Gurtgeschwindigkeit
6,6 m/min Gurtgeschwindigkeit
- Links- / Rechtslauf durch entsprechende Anschlussbelegung am Motor
- Position des Antriebs über L1 (min. 50mm) & L2 (min. 50 mm) bestimmen:
 $A = L1 + L2 + 128 \text{ mm}$

Mini-Förderband Kopfantrieb mit Servomotor

- 25 mm Gurtbreite
- Servoantrieb mit Stirnradgetriebe, 60W
- Fördergeschwindigkeit stufenlos einstellbar von 0,4 - 20 m/min